

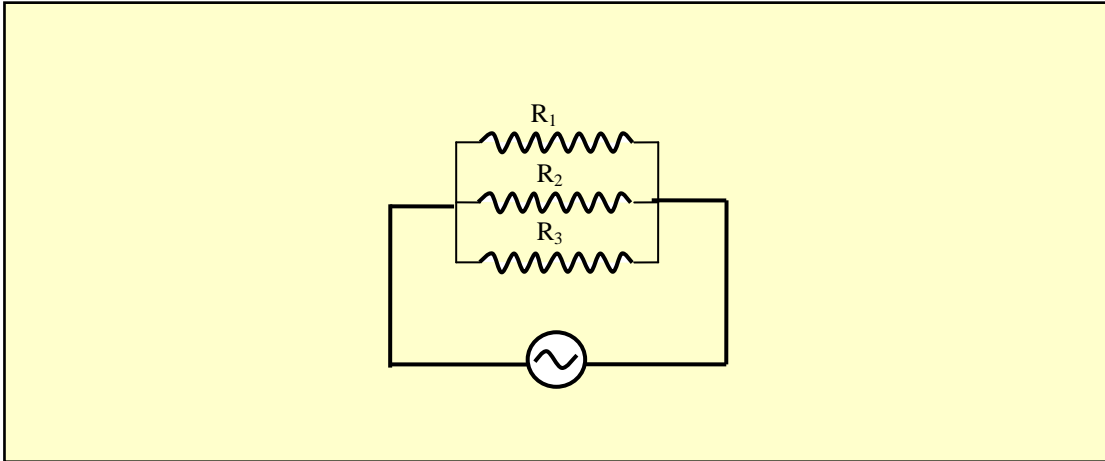
جامعة بنها
كلية التربية
الفرقة الثالثة تربية تعليم أساسي (رياضة) (تخلفات)
د./صلاح عيد ابراهيم حمزة
امتحان دور مايو 2013
مادة تيار متردد وفيزياء حديثة
تاريخ الامتحان 2013/05/ 12

إجابة السؤال الأول

1. وضح بالرسم مع كتابة القانون المستخدم لحساب القيمة المقاومه
المكافئة لتوصيل كلا من (1) ثلاثة مقاومات علي التوازي (2)
ثلاثة ملفات علي التوالي (3) ثلاثة مكثفات علي التوالي.

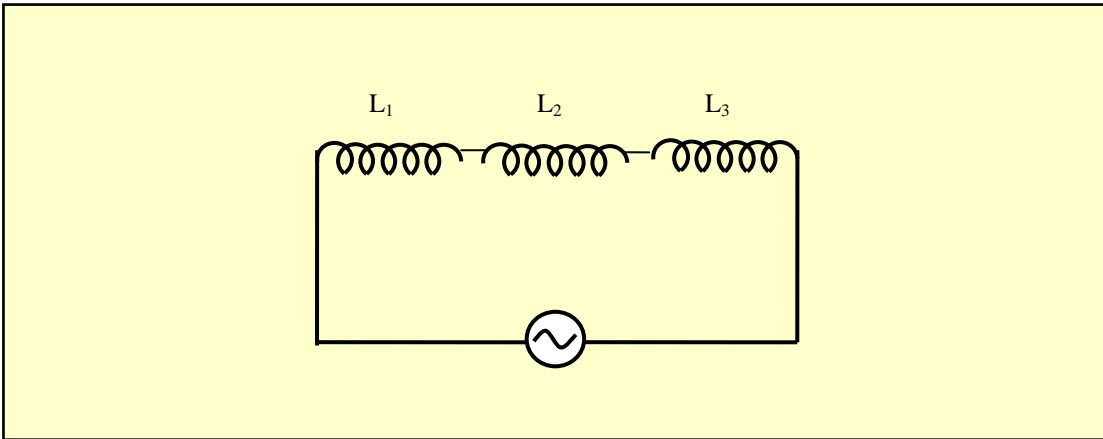
- (1) القانون المستخدم في حالة ثلاثة مقاومات موصلة علي
التوازي هو

$$\frac{1}{R_t} = \frac{1}{R_1} + \frac{1}{R_2} + \frac{1}{R_3}$$



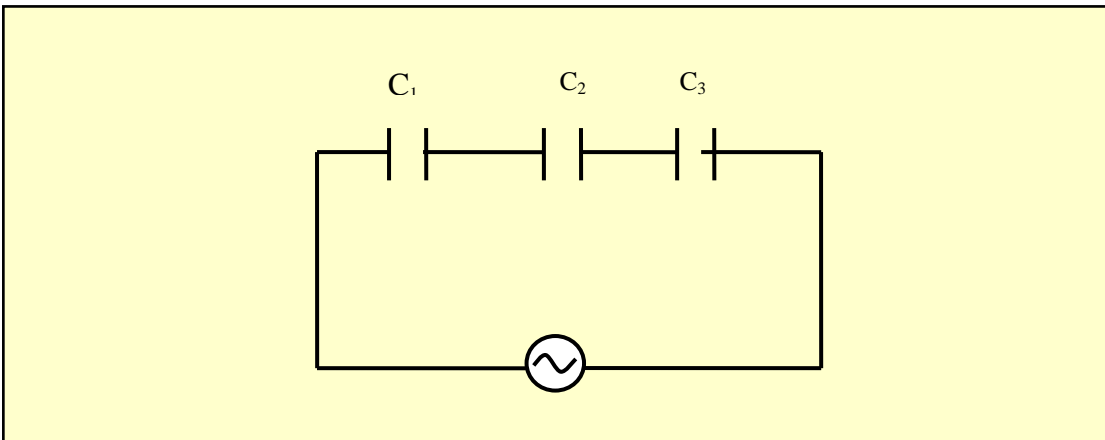
(2) القانون المستخدم في حالة ثلاثة ملفات موصلة علي التوالي هو

$$L_t = L_1 + L_2 + L_3$$



(3) القانون المستخدم في حالة ثلاثة مكثفات موصلة علي التوالي هو

$$\frac{1}{C_t} = \frac{1}{C_1} + \frac{1}{C_2} + \frac{1}{C_3}$$

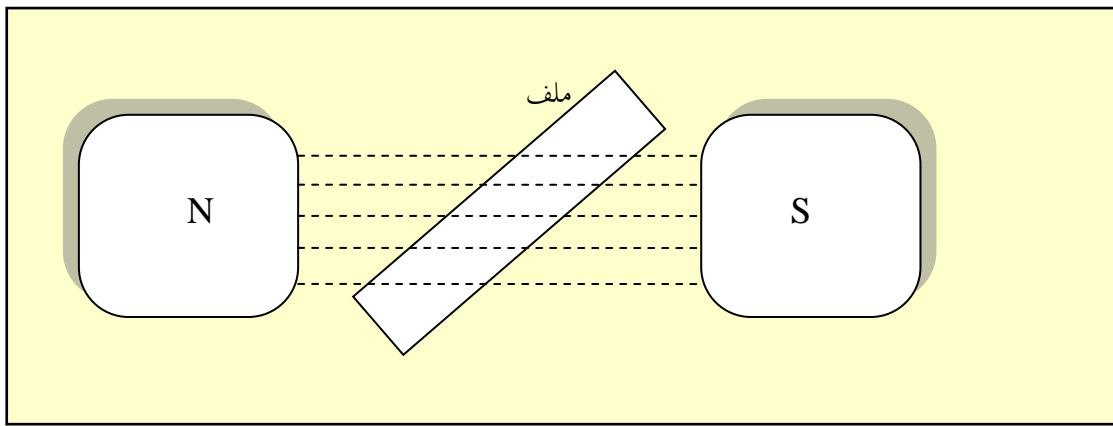


2. اشرح مع التوضيح بالرسم كيفية عمل مولد التيار المتردد

عند دوران ملف في مجال مغناطيسي كثافة فيضة B يتولد في الملف قوة

دافعة كهربية تأثيرية عكسية. هذه القوة الدافعة تتناسب مع مساحة الملف A

وسرعة الدوران ω وكثافة الفيض المغناطيسي B.

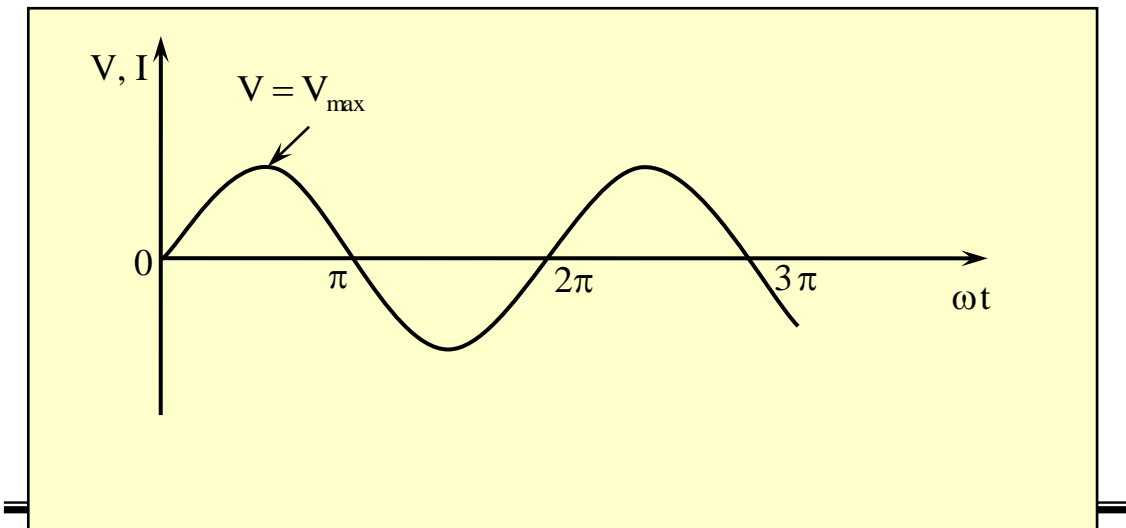


وتعطي قيمة القوة الدافعة الكهربية من العلاقة

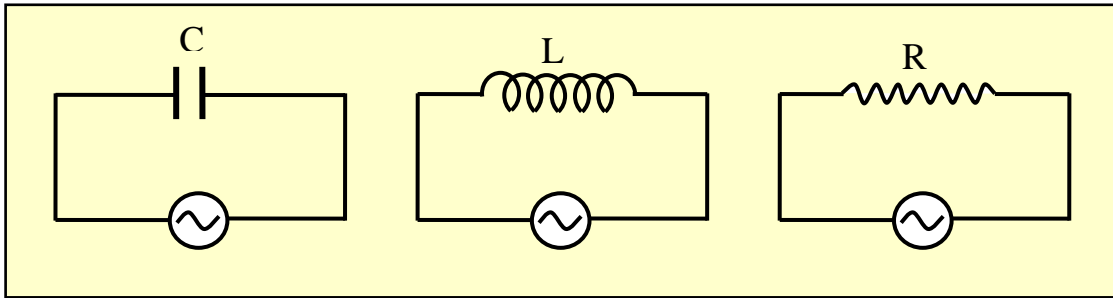
$$V = BA\omega \sin\theta$$

$$V = V_{\max} \sin\theta$$

وتتبع القوة الدافعة الكهربية دالة جيبية Sin كما بالشكل

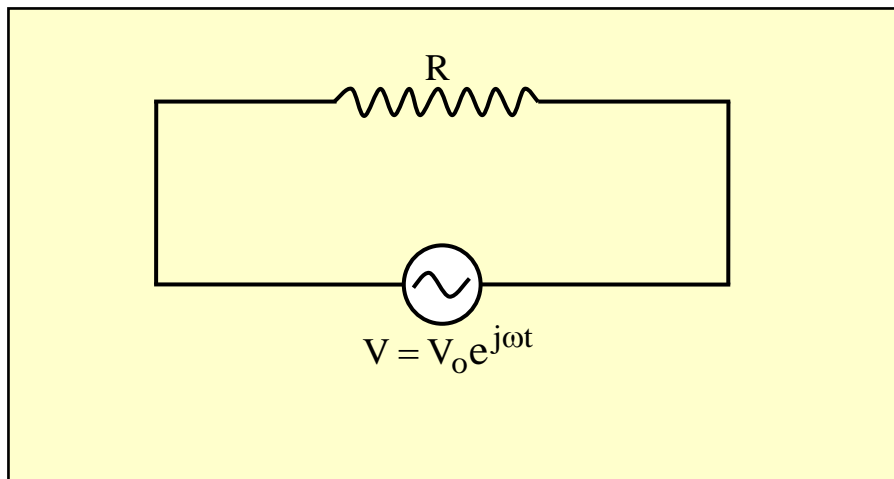


3. (أ) استنتج العلاقة بين الجهد والتيار للدوائر الموضحة بالشكل مع رسم منحنيات فرق الطور لكل حالة



في حالة المقاومة

$$V = V_0 e^{j\omega t}$$

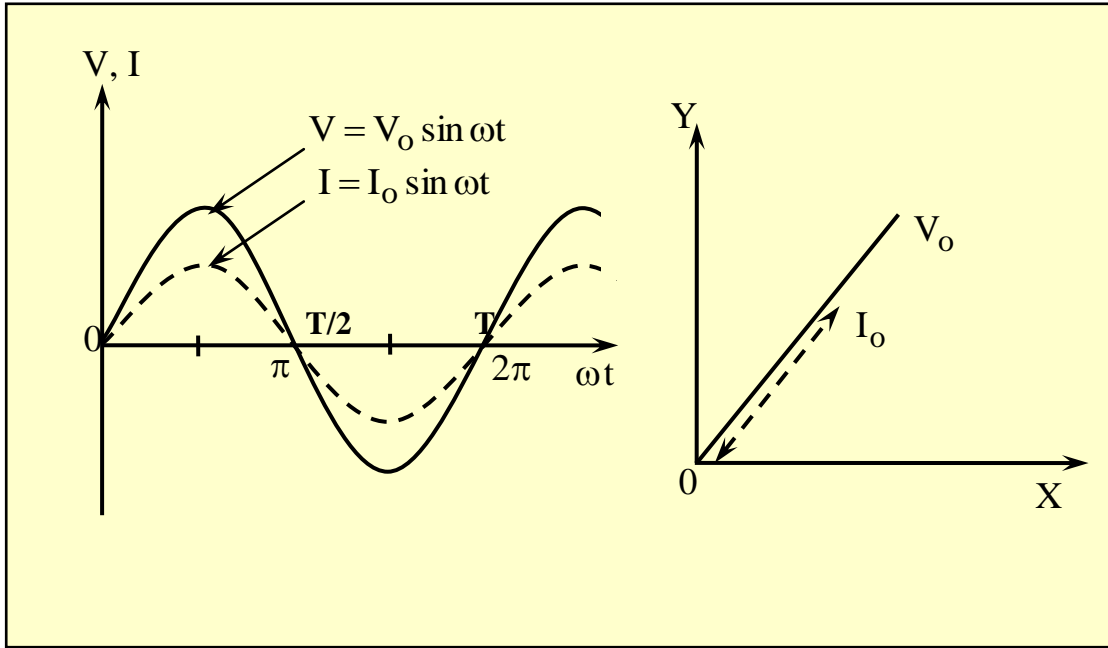


$$RI = V_0 e^{j\omega t}$$

$$I = \frac{V_0 e^{j\omega t}}{R}$$

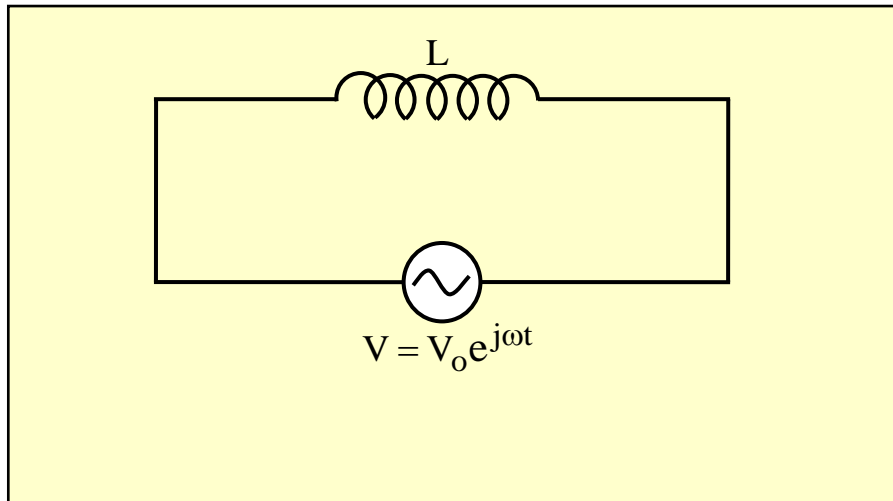
$$I = I_0 e^{j\omega t}$$

$$I_0 = V_0 / R$$



في حالة الملف

$$V = V_o e^{j\omega t}$$



$$V_{\text{ind}} = -L \frac{dI}{dt}$$

$$V = -V_{\text{ind}} = L \frac{dI}{dt}$$

$$V_o e^{j\omega t} = L \frac{dI}{dt}$$

so

$$\frac{dI}{dt} = \frac{V_o}{L} e^{j\omega t}$$

$$\int dI = \frac{V_o}{L} \int e^{j\omega t} dt$$

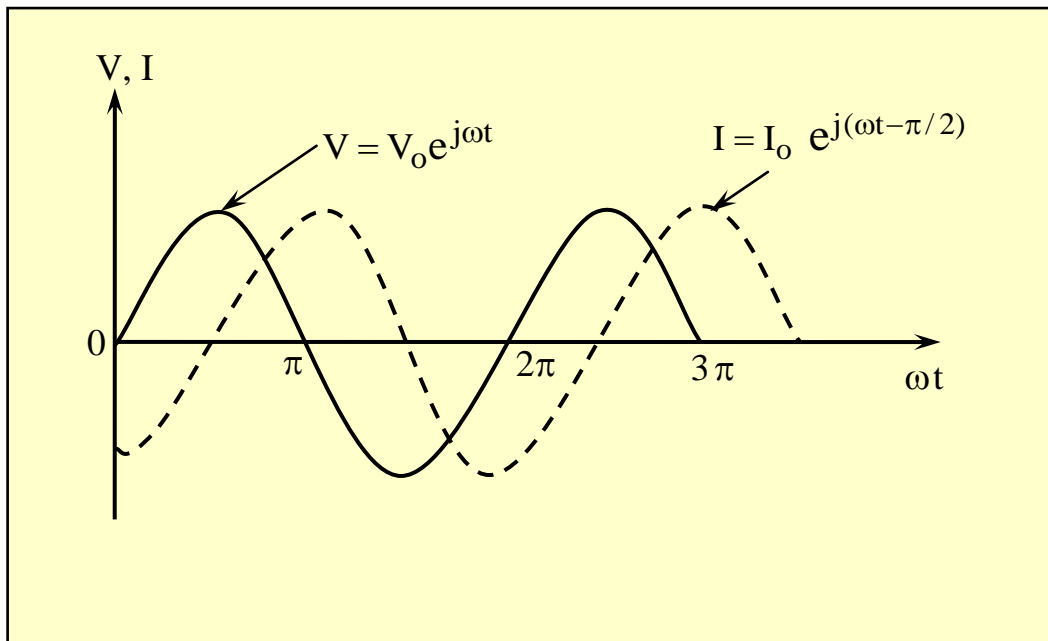
$$I = \frac{V_o}{L} \frac{1}{j\omega} e^{j\omega t}$$

$$I = \frac{V_o}{\omega L} e^{j(\omega t - \pi/2)}$$

$$X_L = \omega L$$

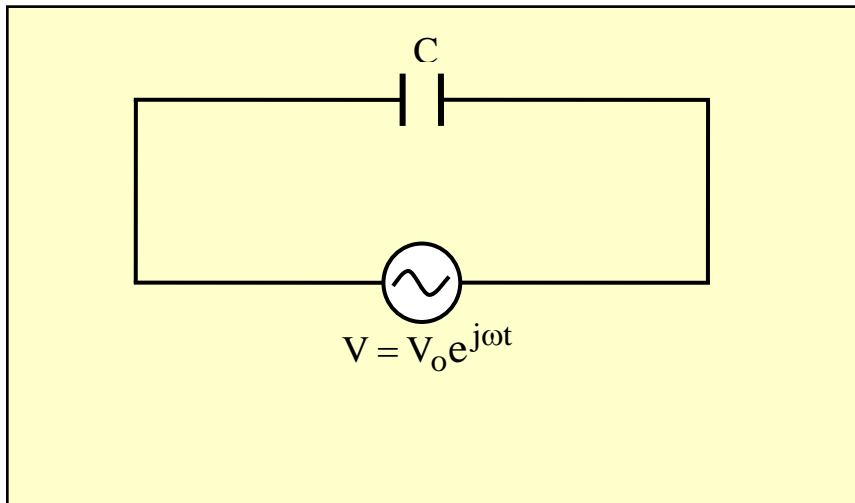
$$I = \frac{V_o}{X_L} e^{j(\omega t - \pi/2)}$$

$$I = I_o e^{j(\omega t - \pi/2)}$$



في حالة المكثف

$$V = V_o e^{j\omega t}$$



$$q = CV = CV_o e^{j\omega t}$$

$$I = \frac{dq}{dt} = CV_o \cdot j\omega e^{j\omega t}$$

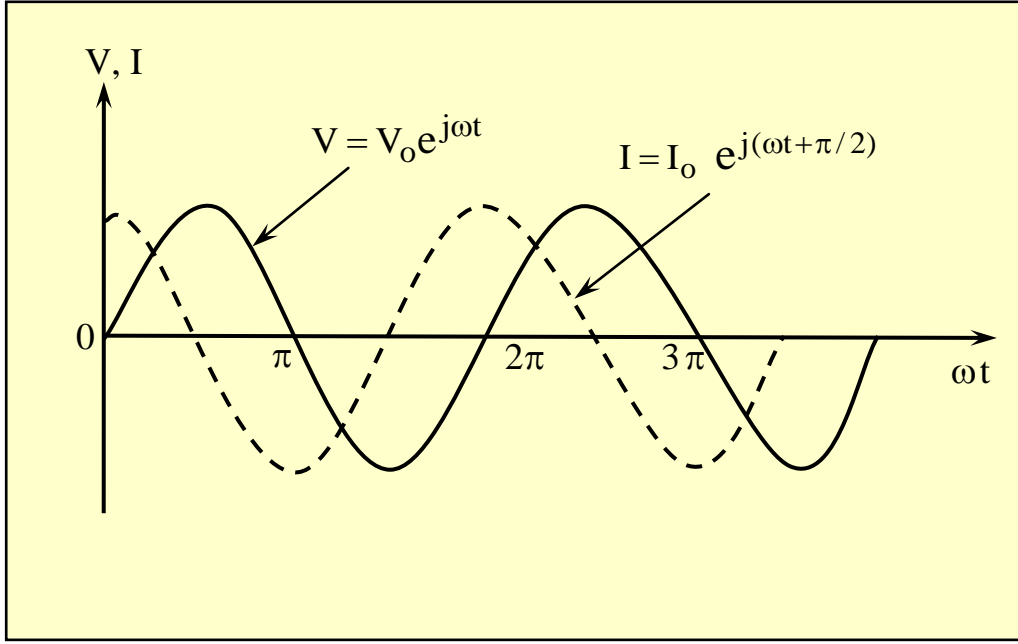
$$I = \frac{V_o}{1/j\omega C} e^{j\omega t}$$

$$I = \frac{V_o}{1/\omega C} e^{j(\omega t + \pi/2)}$$

$$X_C = \frac{1}{\omega C}$$

$$I = \frac{V_o}{X_C} e^{j(\omega t + \pi/2)}$$

$$I = I_o e^{j(\omega t + \pi/2)}$$



4. أشرح بالتفصيل فروض نظرية بوهر لتكوين ذرة الهيدروجين مع

استنتاج نصف قطر الذرة وسرعة الإلكترون في مداره.

الفرض الأول لبوهر " يستطيع الإلكترون الدوران حول النواة في مدارات

محددة دون أن يشع الطاقة "

الفرض الثاني لبوهر " تكون المدارات الثابتة للإلكترون بحيث تكون كمية

الحركة الدورانية له تساوي مضاعفات صحيحة لثابت بلانك "

$$mvr = n\hbar$$

الفرض الثالث لبوهر " عند انتقال الإلكترون من مستوي ذي الطاقة الأعلى

E_i الي المستوي ذي الطاقة الأقل E_f فإنه يشع فرق الطاقة علي شكل فوتون طاقته $h\nu$

وتحسب من المعادلة

$$(E_i - E_f) = hv$$

5. في اطار نظرية بوهر وضح كيف يمكنك تفسير المجموعات الطيفية

المختلفة التي تنبعث من ذرة الهيدروجين.

تنبعث من ذرة الهيدروجين المجموعات الطيفية الآتية

1-مجموعة ليمان (وتنبعث عند عودة الالكترن من أي مدار إلي المدار

(الأول)

2-مجموعة بالمر (وتنبعث عند عودة الالكترن من أي مدار إلي المدار

(الثاني)

3-مجموعة باشن (وتنبعث عند عودة الالكترن من أي مدار إلي المدار

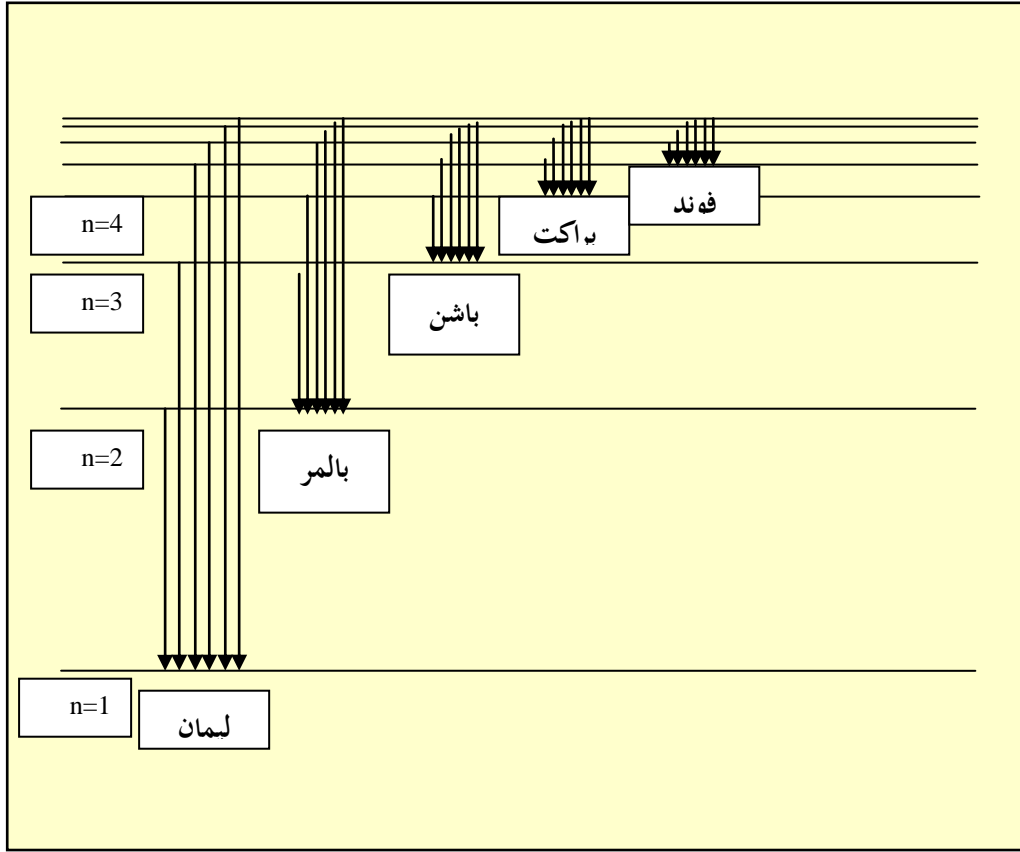
(الثالث)

4-مجموعة براكنت (وتنبعث عند عودة الالكترن من أي مدار إلي المدار

(الرابع)

5-مجموعة فوند (وتنبعث عند عودة الالكترن من أي مدار إلي المدار

(الخامس)



6. أكتب فكرة مبسطة عن أعداد الكم الأربعة n, l, m_l, m_s

• يعبر العدد الكمي n عن رتبة المدار الرئيسي ويأخذ القيم

$$n = 1, 2, 3, 4, \dots$$

• يأخذ العدد الكمي المداري l القيم

$$\ell = 0, 1, 2, 3, \dots, (n-1)$$

• يأخذ العدد الكمي المغناطيسي m_l القيم

$$m_l = -\ell, \dots, 0, \dots, \ell$$

• يأخذ العدد الكمي المغزلي m_s القيم

$$m_s = +\frac{1}{2}, -\frac{1}{2}$$